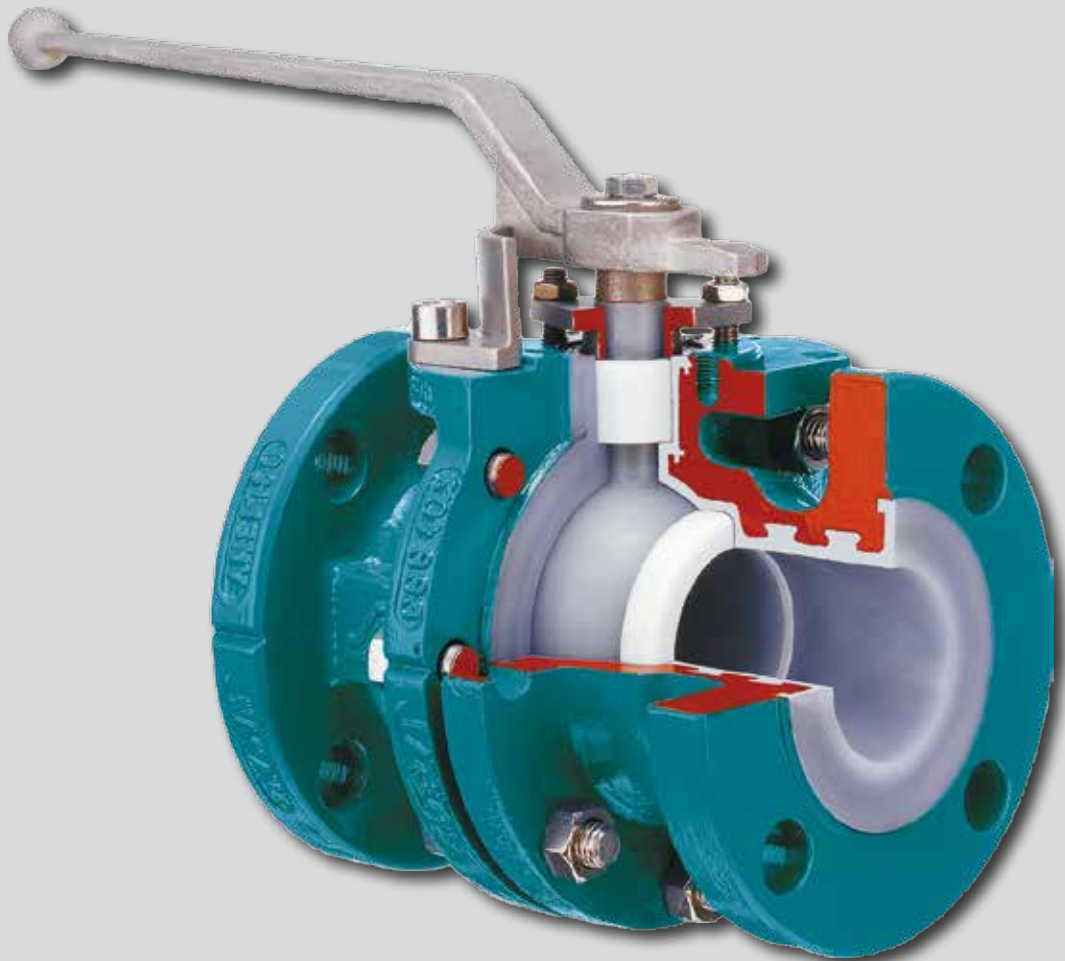


TIPO NVN

Válvula Esfera revestida em Teflon™
para fluidos corrosivos
DN 15 - 200 / PN 10 - 25
NPS ½" - 8" / classe 150

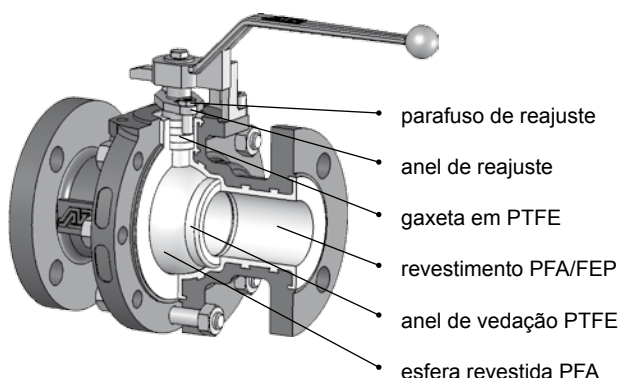


3.2

- Espaço morto minimizado
- Automação econômica com castelo conforme DIN/ISO 5211
- Comprimento conforme DIN e ASME
- Livre de manutenção e autolubrificada
- Alta resistência a produtos químicos
- Vedação reajustável e revestimento mínimo de 3 mm
- Passagem plena

TIPO NVN

Características construtivas



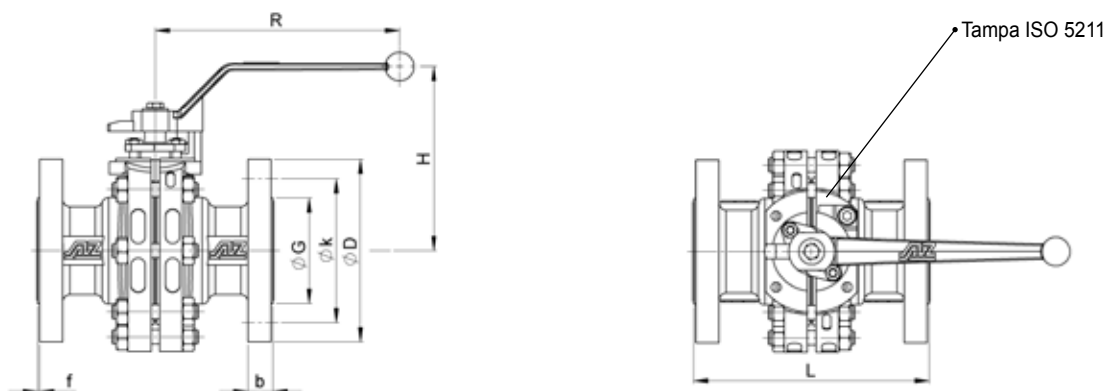
- espaço morto minimizado
- alta resistência a ataque químico
- face a face DIN EN 1092/1 e ASME B 16.10
- tampa conforme DIN ISO 5211
- esfera e eixo em única peça, sem emissões
- fechamento com vedação dupla
- Temperatura de uso - 40°C a +200°C
- revestimento mínimo de 3 mm em FEP/PFA
- vedação reajustável

Materiais:

Corpo: EN-GJS-400-18 (GGG 40.3) / ASTM A395 / A 536, 1.0619 (GS-C 25) / ASTM A216 WCB, 1.1138 / ASTM A352LCB (GS21MN5), 1.4408 / ASTM A351 CF8M Esfera: 1.4408 / ASTM A351 CF8M

Revestimento corpo: FEP, PFA, PFA-condutivo, PVDF. Revestimento Esfera: PFA, PFA-condutivo, PVDF.

A AZ não utiliza polímeros reciclados ou similares, apenas materiais virgens são utilizados, o que garante maior resistência química e confiabilidade. Outros materiais para o corpo e revestimento sob consulta.



	DN	PN	L	øD	øG	furação do flange			b	f	R	H	ISO 5211 tampa	tampa [mm]	Torque [Nm] Δp=10bar*	Peso [Kg]	
						øk	No.	ø									
DIN EN 1092/1 / 558-1	15	10-40	130	95	45	65	4	14	16	2	170	110	F07	11	35	3,4	
	20	10-40	150	105	58	75	4	14	18	2	170	115	F07	11	40	4,4	
	25	10-40	160	115	68	85	4	14	18	2	170	117	F07	11	40	6,5	
	40	10-40	200	150	88	110	4	18	18	2	170	128	F07	11	45	9,4	
	50	10-40	230	165	102	125	4	18	20	3	230	143	F10	14	50	16,3	
	80	10-40	310	200	138	160	8	18	24	3	320	174	F12	19	120	30	
	100	10-16	350	220	158	180	8	18	20	3	420	200	F14	22	120	38,4	
		25-40		235	162	190	8	22	24								
		10-16		285	212	240	8	22	22	3	530	250	F16	27	160	75,3	
		25-40		300	218	250	8	26	26								
ASME B 16.5 / 16.10	200R	10	292	340	268	295	8	22	24	3	530	250	F16	27	160	107,9	
		16					12										
	200	10	457	340	268	295	8	22	24	3	**	**	F16	36	270	198	
		16					12										
	NPS	Classe	L	øD	øG	furação do flange			b	f	R	H	ISO 5211 tampa	tampa [mm]	Torque [Nm] Δp=10bar**	Peso [Kg]	
	øk	No.	ø														
½"	150	108	88,9	35,1	60,5	4	15,7	11,2	1,6	170	110	F07	11	35	2,5		
¾"	150	117,5	98,6	42,9	69,9	4	15,7	13,7	1,6	170	115	F07	11	40	3,2		
1"	150	127	108	50,8	79,2	4	15,7	14,2	1,6	170	117	F07	11	40	5,5		
1½"	150	165	127	73	98,6	4	15,7	17,5	1,6	170	128	F07	11	45	7,6		
2"	150	178	152,4	91,9	120,7	4	19,1	19,1	1,6	230	143	F10	14	50	12,6		
3"	150	203	190,5	127	152,4	4	19,1	23,9	1,6	320	174	F12	19	120	26		
4"	150	229	228,6	157,2	190,5	8	19,1	23,9	1,6	420	200	F14	22	120	39,4		
6"	150	267	279,4	215,9	241,3	8	22,4	25,4	1,6	530	250	F16	27	160	76,6		
8"R	150	292	342,9	269,7	298,5	8	22,4	29,4	2,5	530	250	F16	27	160	107,9		
8"	150	457	342,9	269,7	298,5	8	22,4	29,4	2,5	**	**	F16	36	270	198		

*) para automação utilizar fator de segurança de 40%

**) somente com redutor

R passagem reduzida

Exemplo para consulta:

F-2-NVN-DN50-PN40-GGG40.3-PFA/PFA

F= flange, 2= duas vias NVN= tipo DN50= tamanho

PN40= classe GGG40.3= Mat. do corpo

PFA/FEP= revestimento do corpo/esfera



AZ-Armaturen do Brasil Ltda

Av. Osvaldo Berto, 600

13255-405 Itatiba-SP Brasil

Tel.: +55 11 4524 9950

Fax: +55 11 4524-9955

az@az-armaturen.com.br

www.az-armaturen.com.br