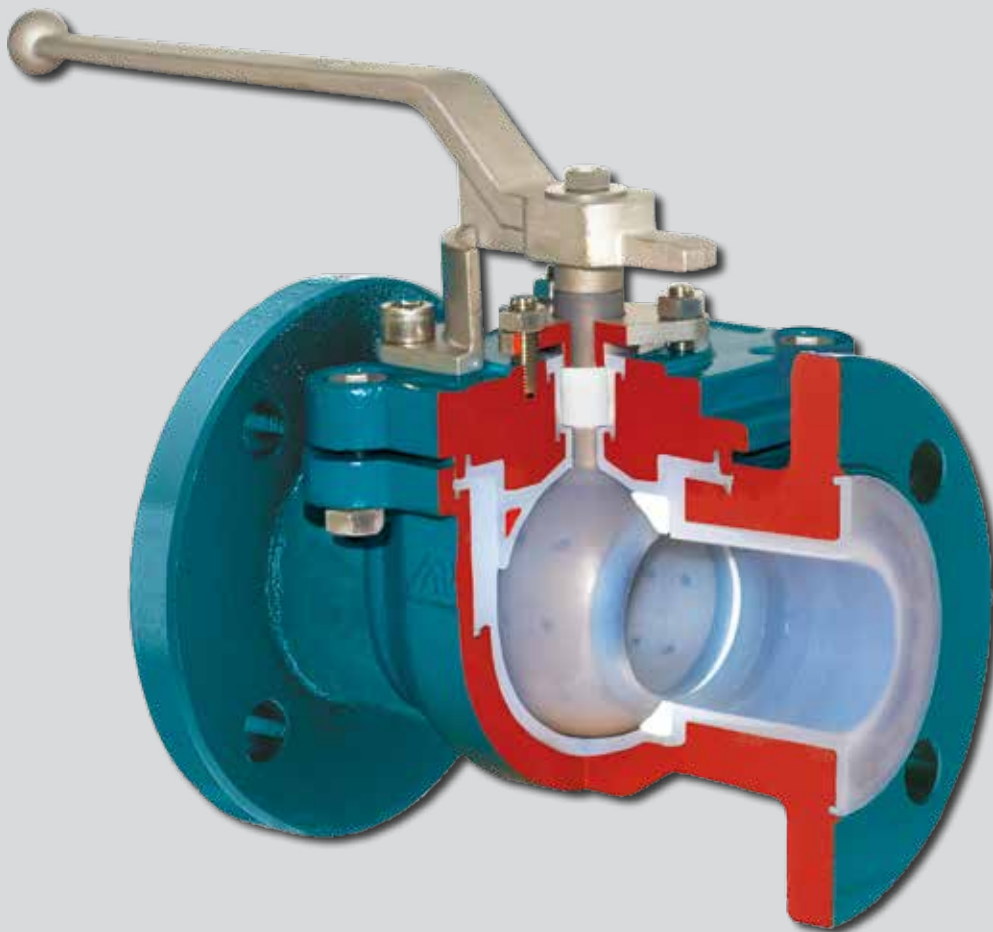


## TIPO MONOBLOC-EXTRA

Válvula esfera monobloco revestida Teflon™  
DN 15 - 200 / PN 10 - 25  
NPS ½" - 8" / classe 150

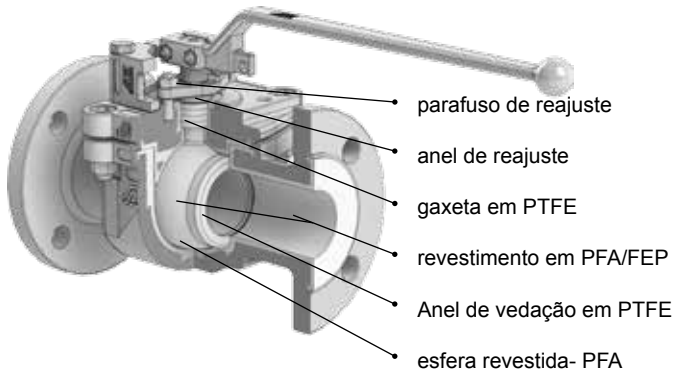


3.0

- Corpo monobloco fundido
- Construção top entry, facilita manutenção
- Espaço morto minimizado
- Alta resistência ao ataque químico
- Automação econômica devido a baixo torque
- Montagem de atuador conforme DIN/ISO 5211
- Esfera e eixo em única peça, sem emissões
- Mínimo de 3 mm no revestimento em FEP/PFA
- Face a face conforme DIN EN 558-1 flange DIN ou ASME

# TIPO NVN-R

## Características construtivas



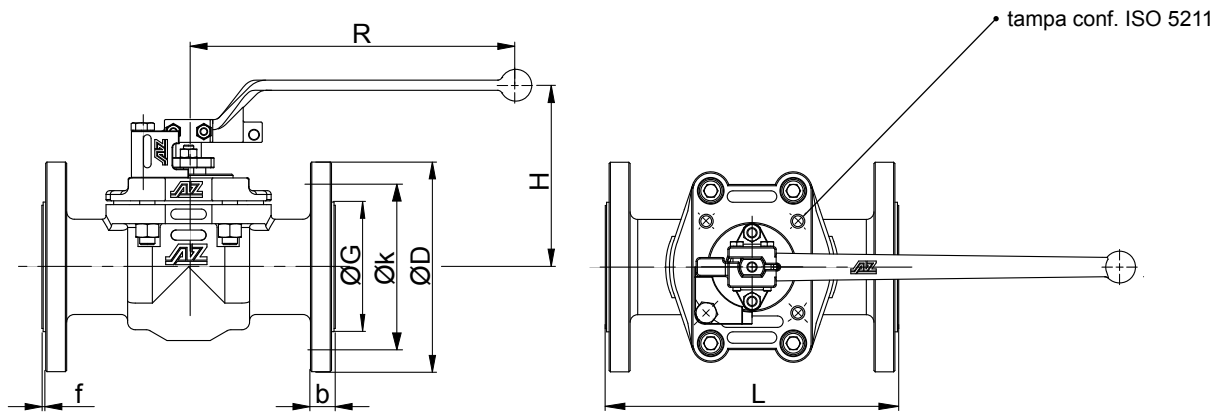
- corpo monobloco fundido
- esfera inserida pela tampa facilita manutenção
- espaço morto minimizado, alta resistência ao ataque químico
- automação econômica devido ao baixo torque
- montagem de atuador conforme DIN/ISO 5211
- esfera e eixo em única peça, sem emissões
- mínimo de 3 mm em revestimento de FEP/PFA
- face a face DIN EN 558-1 (flange conf. DIN ou ASME)

### Materiais:

Corpo: EN-GJS-400-18 (GGG 40.3) / ASTM A395 / A 536, 1.0619 (GS-C 25) / ASTM A216 WCB, 1.1138 / ASTM A352LCB (GS21MN5), 1.4408 / ASTM A351 CF8M Esfera: 1.4408 / ASTM A351 CF8M

Revestimento do corpo: FEP, PFA, PFA-condutor, PVDF. Revestimento da Esfera: PFA, PFA-condutor, PVDF.

AZ não utiliza polímeros reciclados ou similares, apenas materiais virgens são utilizados, o que garante maior resistência química e confiabilidade. Outros materiais para o corpo e revestimento sob consulta.



	DN	PN	L	øD	øG	furação do flange			b	f	R	H	ISO 5211 Tampa	haste [mm]	torque.[Nm] Δp=10bar*	Peso [Kg]
						øk	No.	ø								
DIN EN 10921 / 558-1	25	16	160	115	68	85	4	14	18	3	230	119	F07	11	45	**
	40	16	200	150	88	110	4	18	18	3	230	126	F07	11	45	**
	50	10-16	230	165	102	125	4	18	19,5	3	320	143	F10	14	50	**
	80	10-16	310	200	138	160	8	18	21,5	3	600	199	F12	22	120	**
	100	10-16	350	220	158	180	8	18	20	3	600	202	F14	22	120	**
	150	10-16	350	285	212	240	8	22	22	3	600	227	F16	27	160	**
	200	10-16	400	340	268	295	8	22	24	3	600	277	F16	27	270	**
ASME B 16.5 / ASME 16.10	NPS	Classe	L	øD	øG	furação do flange			b	f	R	H	ISO 5211 tampa	haste [mm]	torque.[Nm] Δp=10bar*	peso [Kg]
	1"	150	165	108	50,8	79,2	4	15,7	14,2	1,6	230	119	F07	11	45	**
	1½"	150	190	127	73,1	98,6	4	15,7	17,5	1,6	230	126	F07	11	45	**
	2"	150	216	152,4	91,9	120,7	4	19,1	19,1	1,6	320	143	F10	14	50	**
	3"	150	282	190,5	127	152,4	4	19,1	23,9	1,6	600	199	F12	22	120	**
	4"	150	305	228,6	157,2	190,5	8	19,1	23,9	1,6	600	202	F14	22	120	**
	6"	150	403	279,4	215,9	241,3	8	22,4	25,4	1,6	600	227	F16	27	160	**
	8"	150	502	342,9	269,7	298,5	8	22,4	29,4	2,5	600	277	F16	27	270	**

\* para automação utilizar fator de segurança de 40%

\*\* sob consulta

### Exemplo para consulta:F-2-MONOBLOCO-E-DN50-PN40 GGG40.3-PFA/PFA

F= flange, 2= 2 vias Monobloco=corpo-Extra, DN50 = tamanho, PN40=classe, GGG40.3 = mat. do corpo, PFA/ PFA= material revestimento do corpo/esfera



**AZ-Armaturen do Brasil Ltda**  
 Av. Osvaldo Berto, 600  
 13255-405 Itatiba-SP Brasil  
 Tel.: +55 11 4524 9950  
 Fax: +55 11 4524-9955  
 az@az-armaturen.com.br  
 www.az-armaturen.com.br