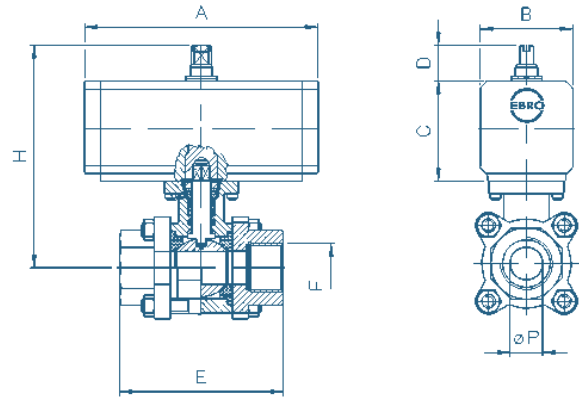


- a. GAS THREADED F/F
- b. SOCKET WELDING
- c. BUTT WELDING



DIMENSIONS FOR DOUBLE ACTING PNEUMATIC ACTUATOR

DN	mm.	8	10	15	20	25	32	40	50	65	80	100
F	GAS	1/4"	3/8"	1/2"	3/4"	1"	1"1/4	1"1/2	2"	2 1/2"	3"	4"
øP	mm.	11,6	12,7	15	20	25	32	38	50	65	80	100
A	mm.	160	160	160	160	138	174	174	174	208	208	250
B	mm.	60,5	60,5	60,5	60,5	75	88	88	88	103	103	115
C	mm.	57	57	57	57	67	78	78	78	93	93	106
D	mm.	20	20	20	20	20	30	30	30	30	30	30
E	mm.	69	69	69	78	84	104	119	131	185	205	240
H	mm.	107,5	107,5	107,5	110,5	129	164	173	181	216	225	268
Peso - weight	Kg.	1,5	1,5	1,5	1,6	2,2	3,4	4,2	5,4	9,7	13,7	22,3

VALVE MATERIALS

Body: CF8M

End caps: CF8M

Ball: AISI316

Stem: AISI316

Seat-seal-V-packing: PTFE

Bolts and spacers: Aisi 304

DOUBLE ACTING

Attuatore - Actuator	EB042	EB042	EB042	EB042	EB050	EB05	EB05	EB05	EB05	EB06	EB06	EB08
	DW	DW	DW	DW	DW	DW	DW	DW	DW	DW	DW	DW

DIMENSIONS FOR SPRING RETURN PNEUMATIC ACTUATOR

DN	mm.	8	10	15	20	25	32	40	50	65	80	100
size F	GAS	1/4"	3/8"	1/2"	3/4"	1"	1"1/4	1"1/2	2"	2 1/2"	3"	4"
øP	mm.	11,6	12,7	15	20	25	32	38	50	65	80	100
A	mm.	155,5	155,5	155,5	155,5	210	273	326	326	326	389	526
B	mm.	86	86	86	86	94	88	103	103	103	115	135
C	mm.	83	83	83	83	100	78	93	93	93	106	125
D	mm.	20	20	20	20	20	30	30	30	30	30	30
E	mm.	69	69	69	78	84	104	119	131	185	205	240
H	mm.	133	133	133	136	162	164	188	196	216	238	287
Peso - weight	Kg.	2,4	2,4	2,4	2,9	4,3	4,7	7,7	8,7	12,1	18,7	32,3

SPRING RETURN

Attuatore - Actuator	EB063	EB063	EB063	EB063	EB075	EB05	EB06	EB06	EB06	EB06	EB08	EB10
	FW	FW	FW	FW	FW	FW	FW	FW	FW	FW	FW	FW

VALVE PERFORMANCE

