

TIPO MG Válvula macho com extremidade roscada

diâmetros de 1/2" a 3"



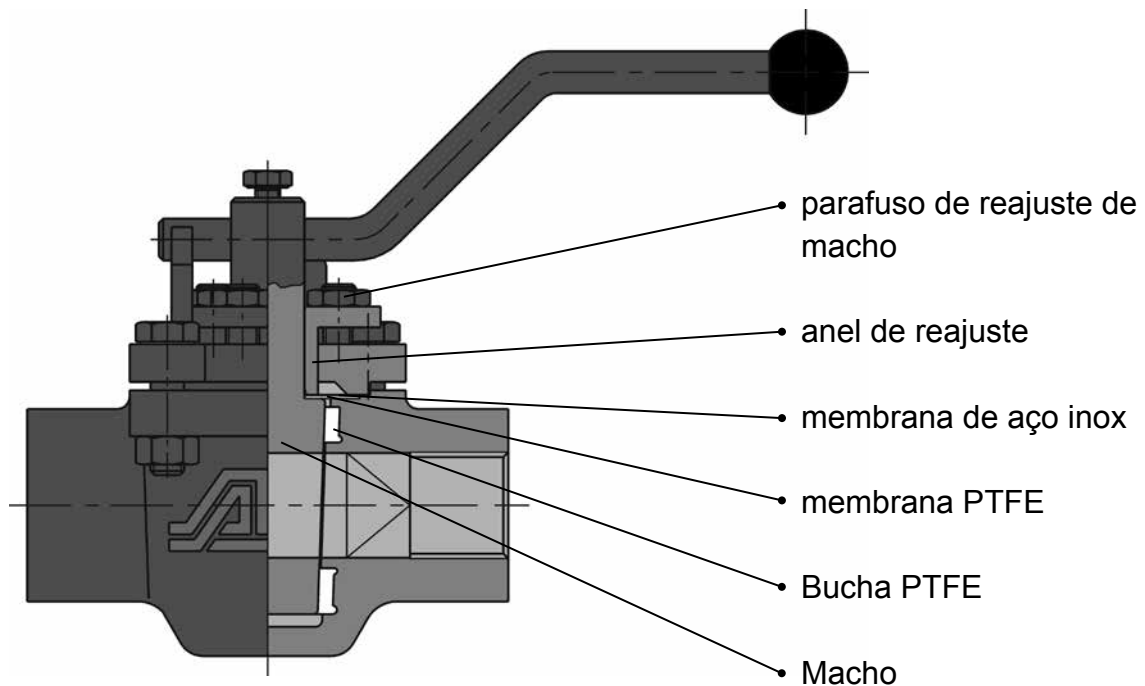
1.9

- Sem espaço morto
- Livre de manutenção e autolubrificada
- Estanqueidade absoluta
- Sem torções na bucha de PTFE
- Indicada para operar em condições de vácuo
- Acesso simples para o reajuste do macho
- Diâmetros de 1/2" a 2"
- Disponível com atuadores
- Aprovação TA-Luft 2002



TIPO MG

Características construtivas



As principais vantagens das válvulas macho AZ: A construção das válvulas macho AZ roscadas se distingue pelas guias internas que envolvem a bucha de PTFE e que garantem a perfeita ancoragem da mesma.

- livre de manutenção
- autolubrificada
- sem espaço morto
- indicada para vácuo
- alta capacidade de vedação

Portanto, mesmo quando aplicada em fluidos agressivos (pressão, temperatura e abrasão), a estabilidade da bucha em PTFE garante o ótimo desempenho.

Outras características também existentes nas válvulas macho roscadas AZ:

Válvulas macho roscadas da AZ são fundidas em duas ou mais vias e também em vários materiais (macho/corpo).

Diâmetros de saídas:

- rosca conforme DIN ISO 228/1
- rosca cônica NPT
- demais sob consulta

Materiais:

- corpo 1.4408, GS-C25, 1.1138
- macho 1.4408
- ligas especiais como Hastelloy, Monel, Níquel, Titânio sob consulta

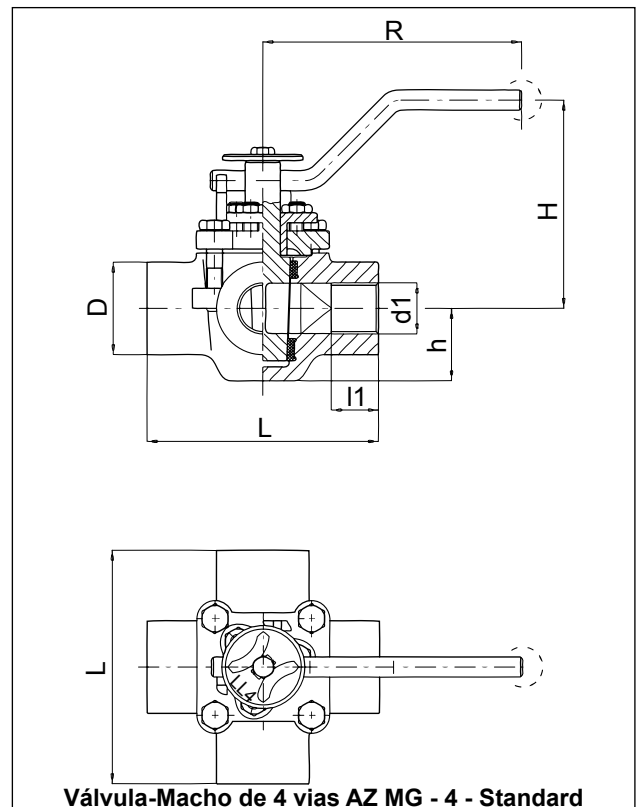
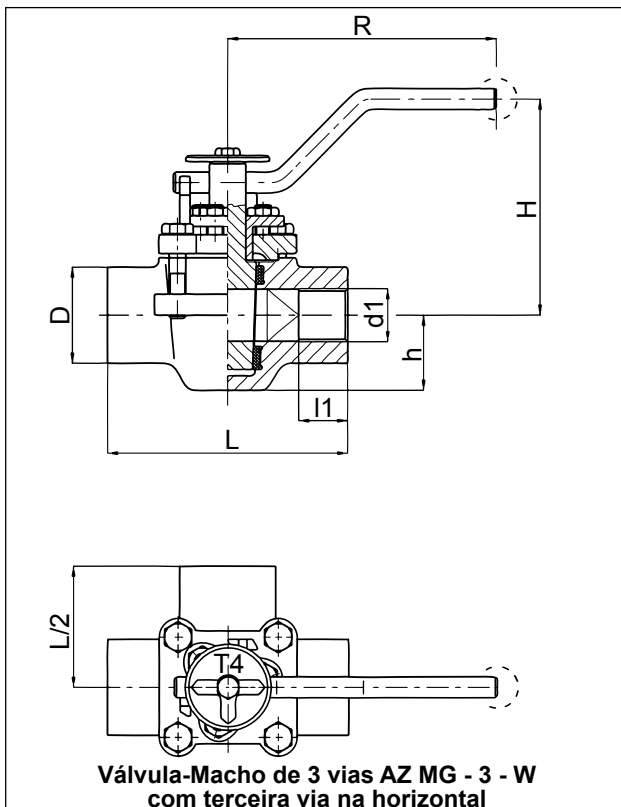
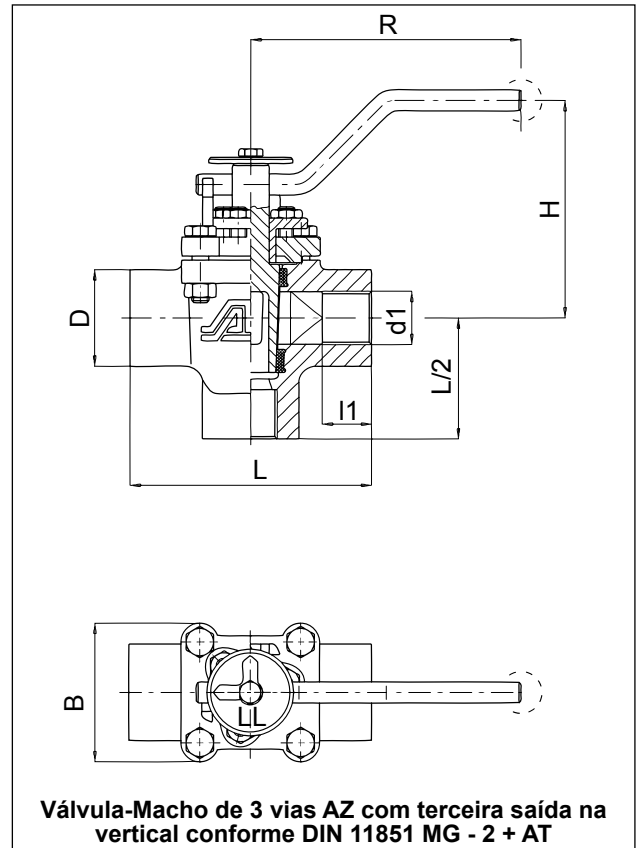
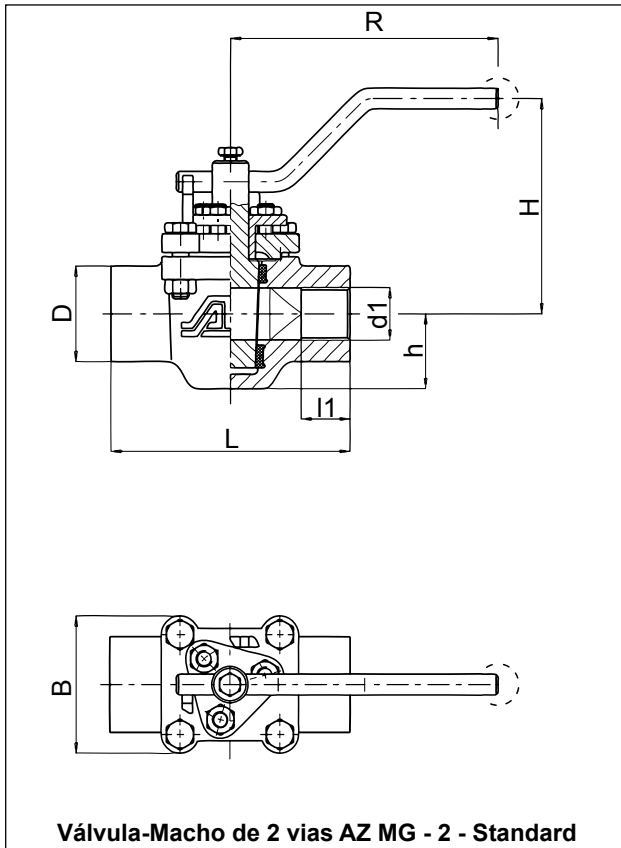
Opções:

- configurações para válvulas multivias (ver prospectos 1.2, 1.3)
- rosca macho sob consulta
- conexões conforme DIN 11851
- camisa de aquecimento/resfriamento (ver prospectos 1.6, 1.7)
- atuadores pneumáticos, hidráulicos e elétricos (ver prospectos 9.1)
- vedações suplementares (ver catálogo 10.5)



TIPO MG

Exemplos de configurações

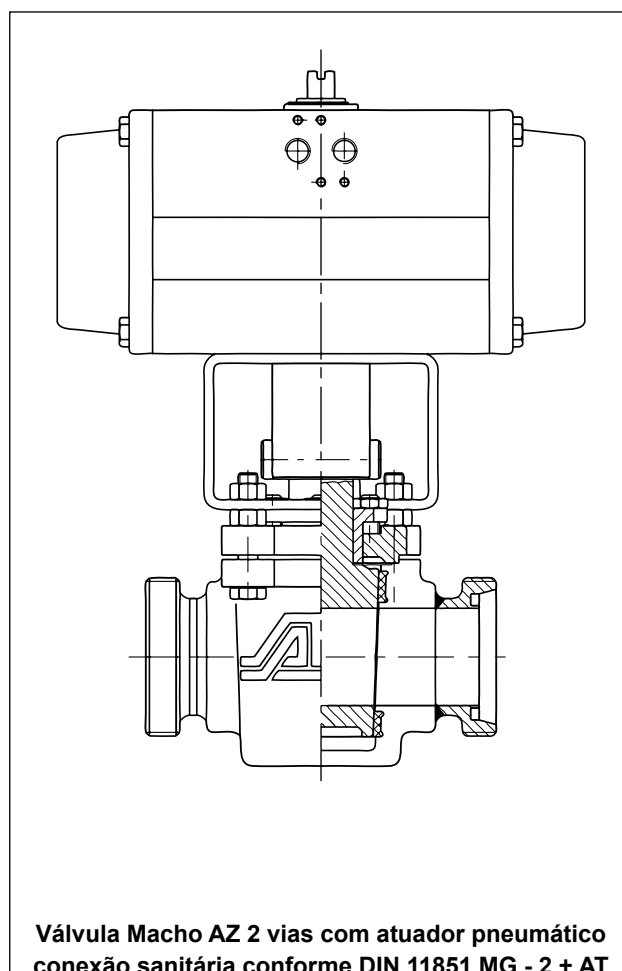
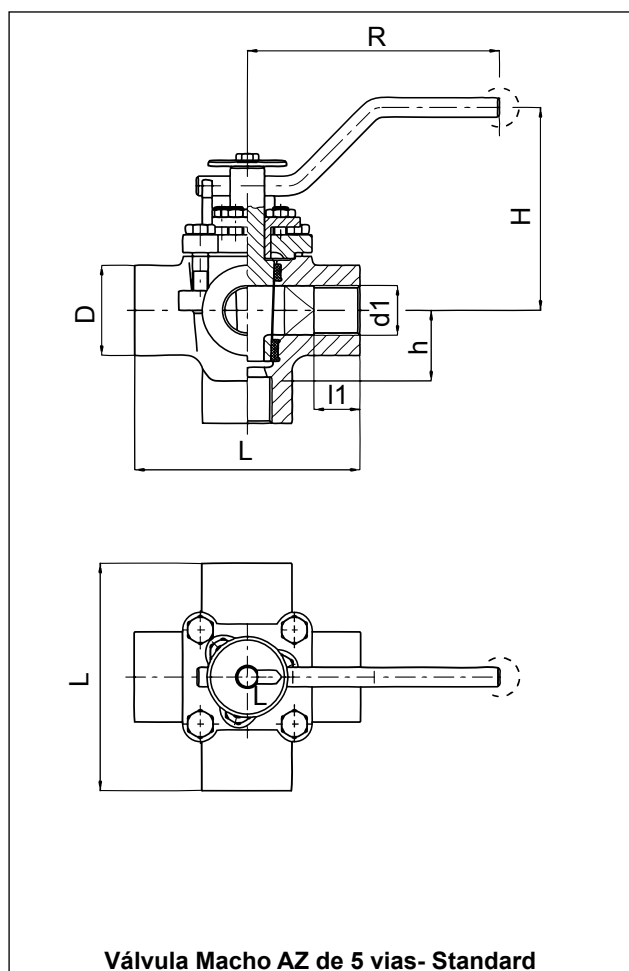


Exemplo para consulta: MG-3-1"-150-1.4408
MG = rosca fundida, 3 = três vias
1" = diâmetro de saída Ø, 150 = classe ASME
1.4408 = material do corpo

Consulta/Pedido:
Favor definir material do corpo, macho e camisa.

TIPO MG

Exemplos de construções e dimensões



Dimensões de válvulas macho com rosca fêmea fundida

d1	l1	L	L/2	D	h	B	R	H
R 1/2"	22	115/165*	57,5	46	36	66	200	110
R 3/4"	22	115/165*	57,5	46	36	66	200	110
R 1"	22	115/165*	57,5	46	36	66	200	110
R 1 1/4"	22	150	75	60	44	84	320	125
R 1 1/2"	22	150	75	60	44	84	320	125
R 2"	23	180	90	78	55	102	420	150
R 2 1/2"	24	180	90	90	66	102	420	150
R 3"	24	220	110	105	86	124	600	165

* disponível para válvulas 2 vias M-2

Maiores diâmetros sob consulta

Exemplo para consulta: MG-3-1"-150-1.4408

MG =rosca, execução fundida, 3 = 3 vias,

1" = diâmetro Ø, 150 = classe ASME

1.4408 = material do corpo



AZ-Armaturen do Brasil Ltda

Av. Osvaldo Berto, 600

13255-405 Itatiba-SP Brasil

Tel.: +55 11 4524 9950

Fax: +55 11 4524-9955

az@az-armaturen.com.br

www.az-armaturen.com.br