

TIPO FM-100

Válvula manométrica tipo macho
DN 15 - 25 / PN 10 - 160
NPS ½" - 1" / classe 150 - 900

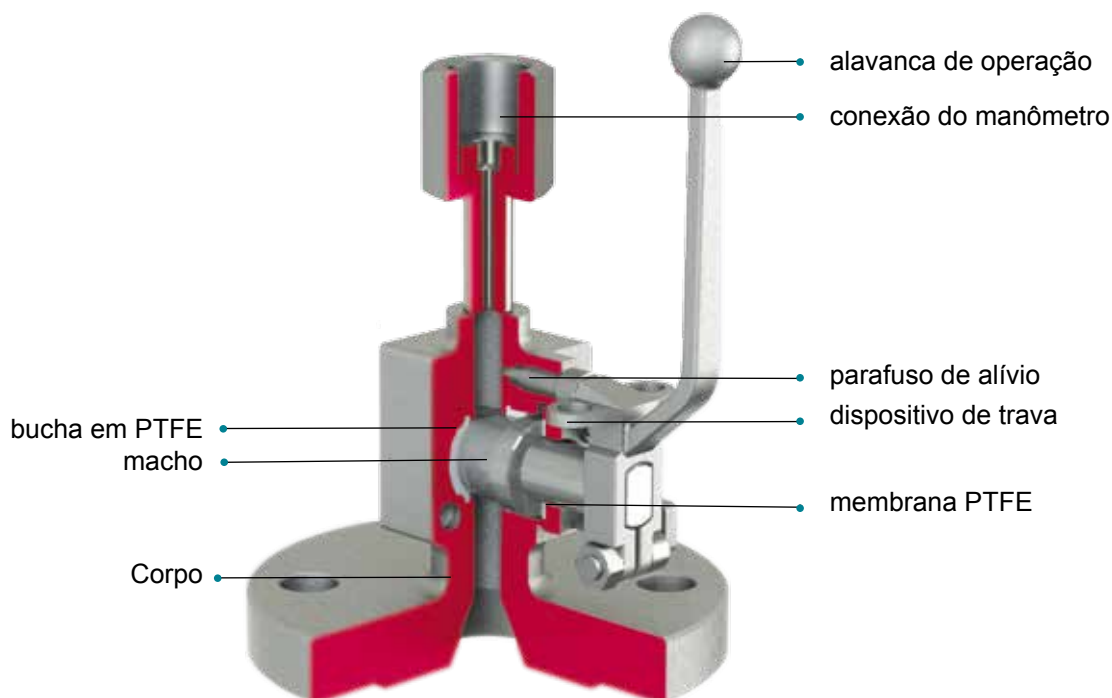


10.1

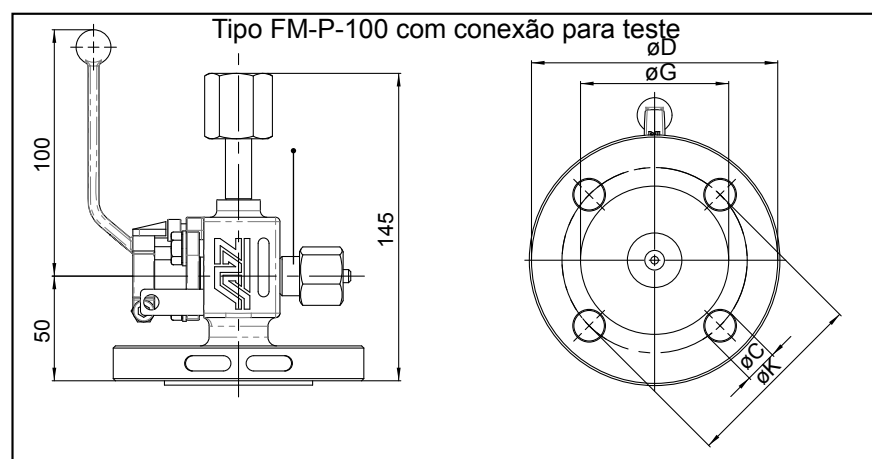
- Sem espaço morto e livre de manutenção
- Com sistema de trava
- Saída segura para o alívio da pressão
- Fácil acesso para o ajuste do macho
- Classe até PN 160 ou ASME 900
- Eliminador estático (opcional)
- Classe de temperatura de -90°C a 240° C
- Disponível com acoplamento para teste
- Operação simples 0 a 90°

TIPO FM-100

Características construtivas



- Conexão de manômetro:** G 1/2" conforme DIN 16284, outras conexões também são disponíveis
- Conexão para teste/calibração** (opcional): Tipo **FM-P-100**: M20 x 1,5 (protetor da conexão com corrente opcional)
- Material:** corpo e alavanca ASTM A 351 Gr CF8M. Outros materiais sob consulta. (Inconel, Hastelloy, Níquel, Monel, Zircônio)
- Variedade de aplicações:** gases e líquidos neutros, soluções, gases e líquidos corrosivos



dimensões de flange FM-100						
	DN	PN	ØG	ØD	ØK	ØC
DIN	15	10-40	45	95	65	4x14
	25	10-40	68	115	85	
ANSI	1/2"	150	31,5	88,9	60,5	4x15,7
		300	30,0	95,2	66,5	
	1"	150	50,8	98,6	69,9	4x15,7
		300	50,8	117,3	82,5	

Outras dimensões de flange e pressões de trabalho > PN 40/classe 300 veja em nosso catálogo 1.1

Válvulas com dimensões de flange fora de padrão ou roscadas sob consulta.

Tabela de pressão-temperatura												
P [bar]	160	160	160	160	160	150	140	120	100	50	20	10
T [°C]	-90	-40	0	50	100	120	140	160	180	200	220	240

- Dados de operação:**
- dependendo da pressão de trabalho e material, a temperatura poderá atingir de -90° C até 280 ° C. Temperaturas maiores sob consulta.
 - pressão de trabalho máx 160 bar.

Exemplo para consulta:
FM-100-DN15-PN40-1.4571
 FM-100 = Tipo, DN15 = diâmetro,
 PN40 = pressão nominal, 1.4571 = material



AZ-Armaturen do Brasil Ltda
 Av. Osvaldo Berto, 600
 13255-405 Itatiba-SP Brasil
 Tel.: +55 11 4524 9950
 Fax: +55 11 4524-995
 az@az-armaturen.com.br
 www.az-armaturen.com.br