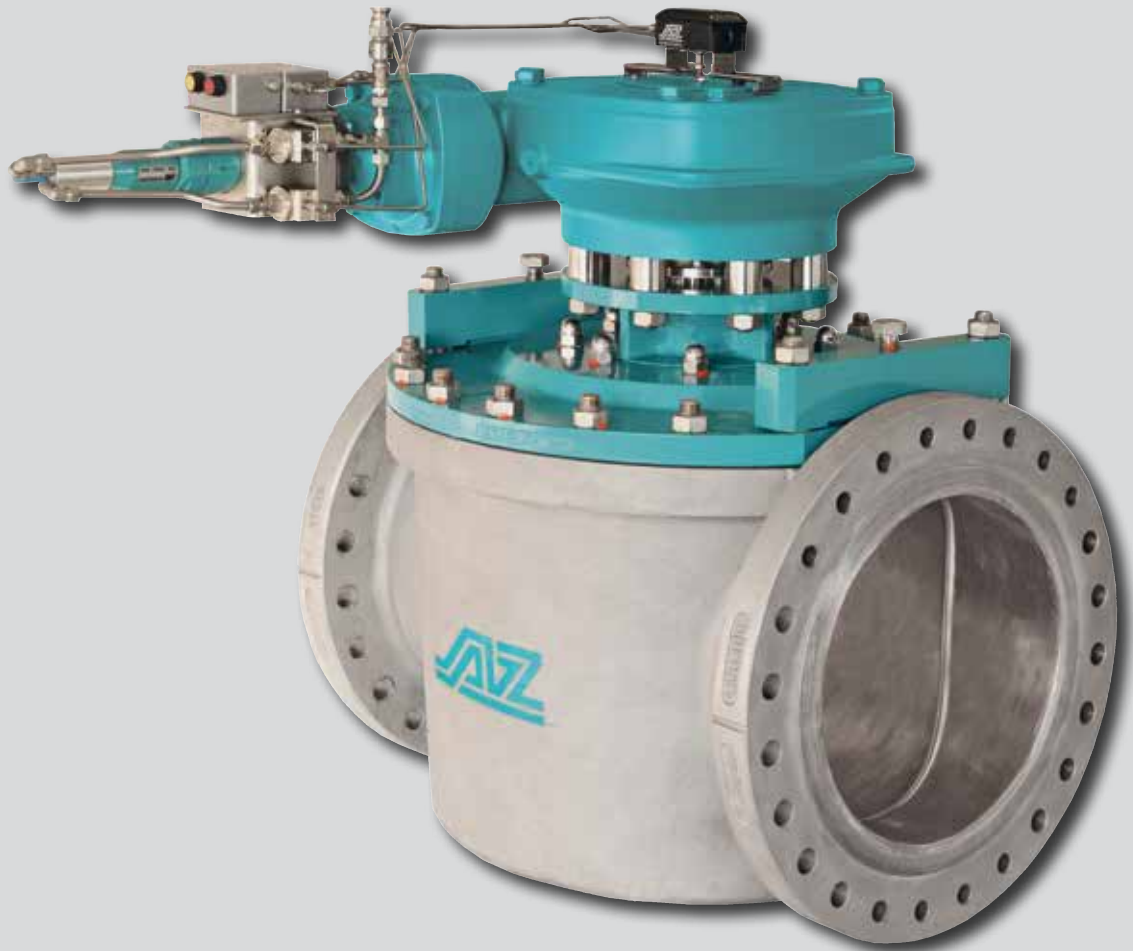


TIPO ISO - EXTRA - FSN

Válvula macho de passagem plena

DN 15 - 600 / PN 10 - 100

NPS 1/2" - 24" / classe 100 - 600

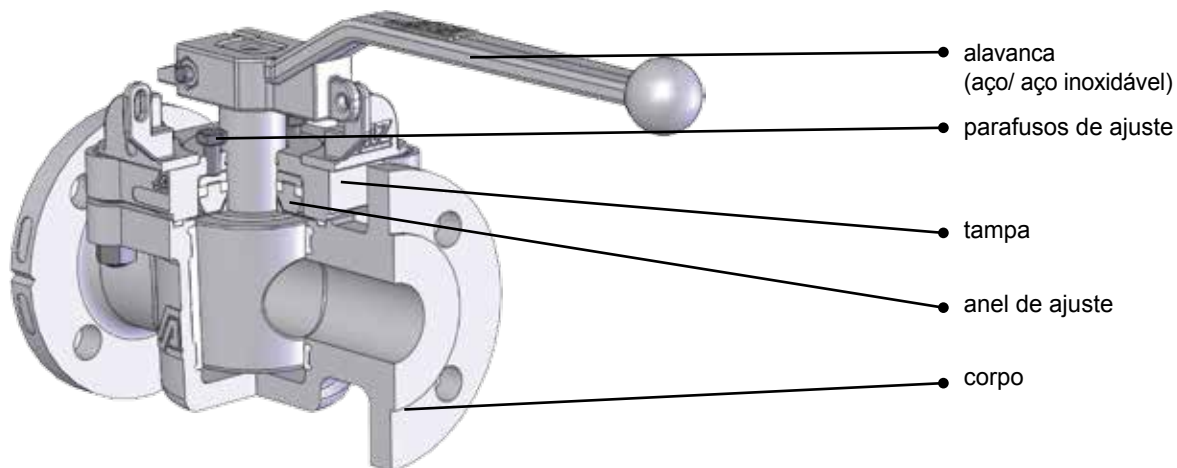


1.4

- Sem espaço morto
- Livre de manutenção e autolubrificada
- Fácil acesso para o ajuste do macho
- Indicado para operações em vácuo
- Sem perda de carga
- Pressão disponível PN 100 -ASME CLASSE 600
- PED-97/23/EG, aprovado
- Fire Safe - API 607 / ISO 10497
- DVGW - aprovado

TIPO ISO EXTRA

Características construtivas



• Construção de passagem plena

- mínima perda de carga; o Kv (Coeficiente de vazão) da F-2-ISO-EXTRA é similar ao de uma tubulação de mesmo comprimento
- sem obstrução por polimerização ou cristalização de fluidos
- indicado para fluidos abrasivos
- construção "ISO-EXTRA-M" é indicada para o uso de "pig"

As principais vantagens das válvulas macho são:

- sem espaço morto e livre de manutenção
- autolubrificada
- fácil ajuste do macho
- sem torções na bucha de teflon
- indicada para vácuo
- com opção de camisa de aquecimento/ resfriamento

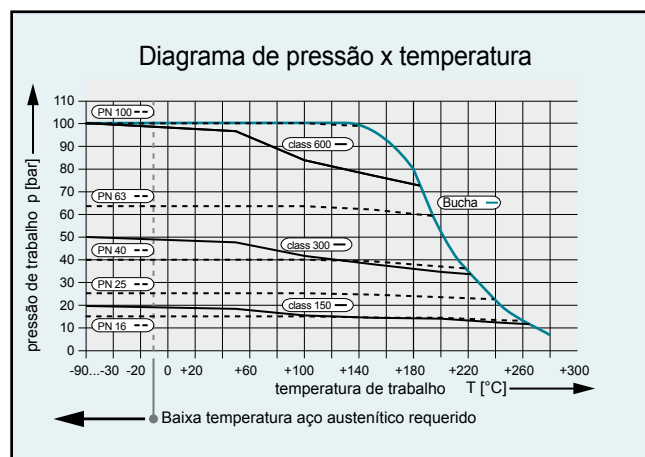
Materiais

Standard

- Ferro Fundido EN-GJS-400-18 (GGG 40.3) ASTM A395
- Aço Carbono 1.0619 (GS-C 25) ASTM A216 WCB
- Aço Inoxidável 1.4408 ASTM A351 CF8M

Materiais especiais

- Hastelloy B / C
- Inconel
- Monel
- Níquel
- Zircônio
- Titânio
- Tântalo



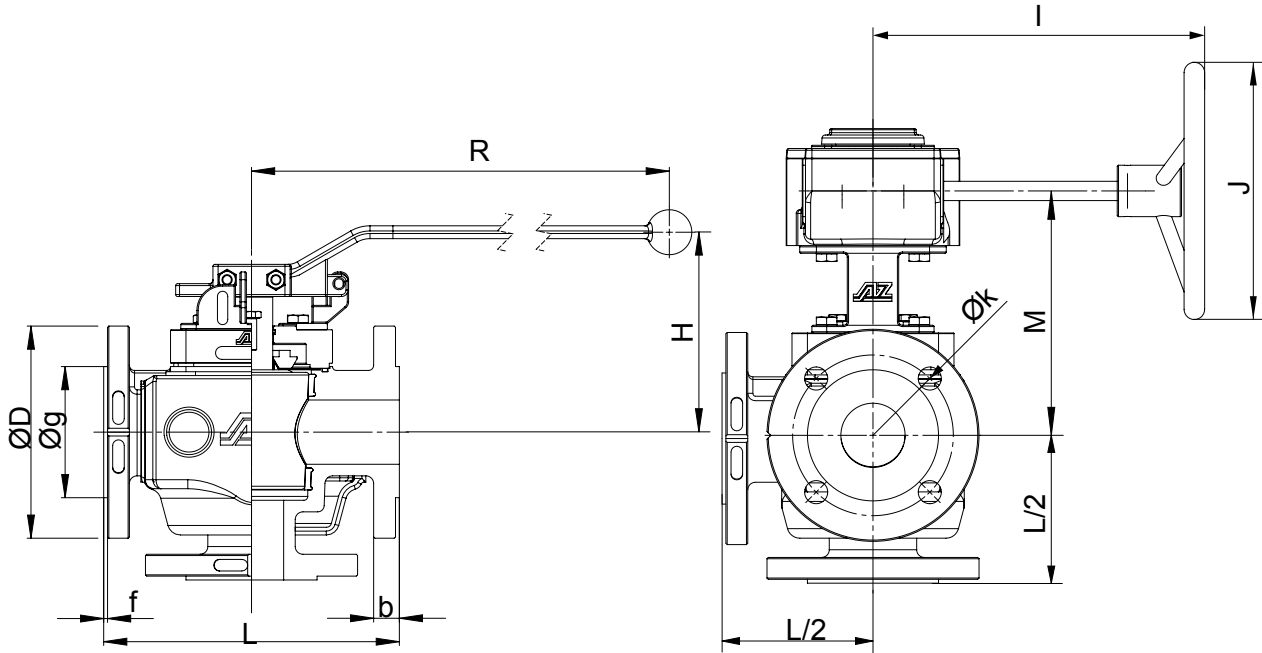
Temperaturas operacionais <-30 + >220 °C - necessitam ser aprovadas pela AZ, e as demais condições operacionais também deverão ser informadas.

Outros materiais sob consulta

Favor mencionar nas consultas material do corpo, macho e camisa de aquecimento.

TIPO ISO - EXTRA

Dimensões DN 15 - 80 NPS 1/2" - 3" conforme DIN / ASME



- válvulas multi vias favor consultar 1.2 (3-vias) e 1.3 (4- e 5-vias)

DN	PN	L	L/2	øD	furação do flange			øg	b	f	alavanca		reductor				torque.* [Nm]	Valor K _{vs} [m³/h] / Valor C _v [US.gal/min]							
					øk	No.	ø				R	H	E	I	J	M		Typ	F-2 K _v	F-2 C _v	F-3-S K _v	F-3-S C _v	F-3-W K _v	F-3-W C _v	
DIN EN 1092/1 / 558-1	15	10-40 64-100	130 210	65 105	95 105	65 75	4	14	45	16 20	2	200	102,2					30	18	21	11	13	13,5	15,7	
	20	10-40 64-100	150 230	75 115	105 130	75 90	4	14 18	58	18 22	2	200	102,2					30	20	24	16	19	18,2	21	
	25	10-40 64-100	160 230	80 115	115 140	85 100	4	14 18	68	18 24	2	320	119					80	45	52	28	33	32	37	
	32	10-40 64-100	180 260	90 130	140 155	100 110	4	18 22	78	18 24	2	420	137					140	75	87	47	54	53	61	
	40	10-40 64-100	200 260	100 130	150 170	110 125	4	18 22	88	18 26	3	420	145	52,5	215	200	170	Q 400-S	160	122	141	76	88	85	99
	50	10-40 63-100	230 300	115 150	165 180	165 195	4	18 22	102	20 26	3	585	150	52,5	240	300	195	Q 400-S	400	204	237	128	150	142	166
	65	10/16-25/40 63	290	145	185 205	185 205	4 8	18 22	122	22 26	3			68,75	265	400	243	Q 800-S	500	343	398	214	249	240	278
	80	10-40 63	310	155	200 215	200 215	8	18 22	138	24 28	3			68,75	365	400	248	Q 800-S	600	343	398	214	249	240	278
	ASME B 16.5 / 16.10	1/2"	150 300	108 140	54 70	90 95	60,3 66,7	4	15,7 19	34,9 42,9	10 10,9	2	200	102,5					30	18	21	11	13	13,5	15,7
		3/4"	150 300	117 152	58,5 76	100 115	69,9 82,6	4	15,7 19	42,9	10,9 16,3	2	200	102,5					30	20	24	16	19	18,2	21
1"		150 300	160 230	80 115	110 125	79,4 88,9	4	15,7 19	50,8	11,6 17,9	2	320	119					80	45	52	28	33	32	37	
1 1/4"		150 300	180 260	90 130	115 135	88,9 98,4	4	15,7 19	63,5	13,2 19,5	2	420	137					140	75	87	47	54	53	61	
1 1/2"		150 300	200 260	100 130	125 155	98,4 114,3	4	15,7 22,3	73	14,7 21,1	2	420	145	52,5	215	200	170	Q 400-S	160	122	141	76	88	85	99
2"		150 300	230 300	115 150	150 165	120,7 127	4 8	19,1 19	92,1	16,3 22,7	2	585	150	52,5	240	300	195	Q 400-S	400	204	237	128	150	142	166
2 1/2"		150 300	290	145	180 190	139,7 149,2	4 8	19,1 22,3	104,8	17,9 25,9	2			68,75	265	400	243	Q 800-S	500	343	398	214	249	240	278
3"		150 300	310	155	210 190	152,4 168,3	4 8	19,1 22,3	127	19,5 29	2			68,75	265	400	243	Q 800-S	600	343	398	214	249	240	278

* Incluso 100% de margem de segurança

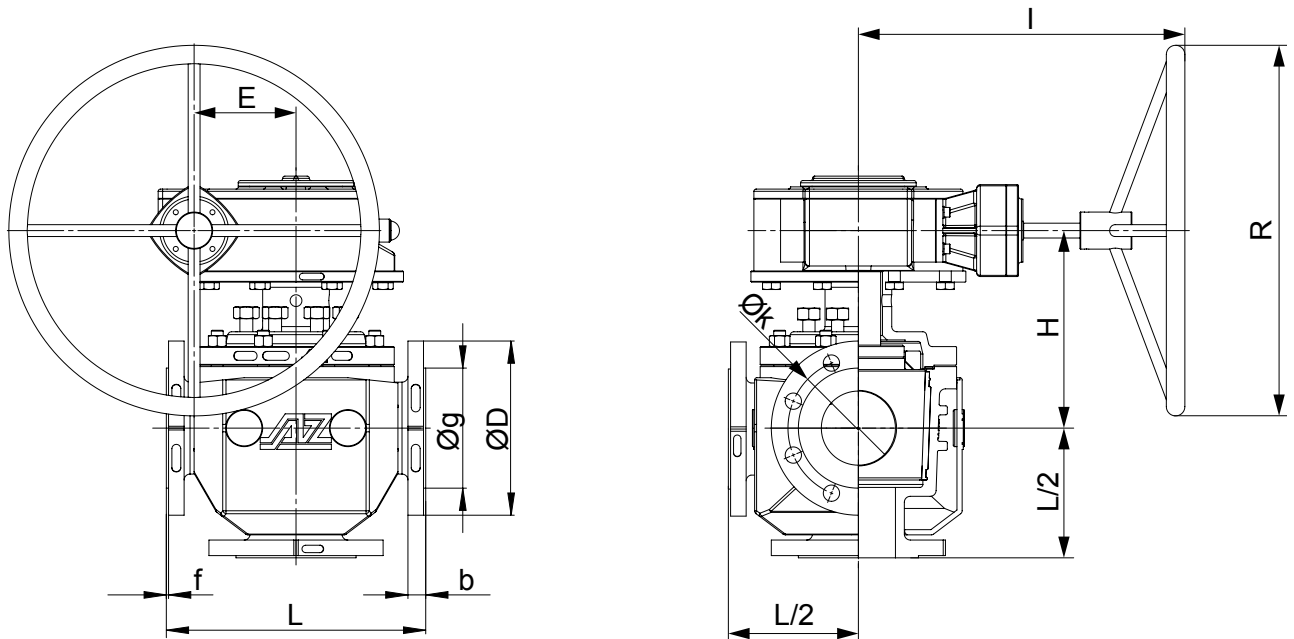
Exemplo de consulta:

F-2-ISO-EXTRA-DN50-PN40-1.4408

F = flange, 2 = duas vias, ISO-EXTRA = válvula macho de passagem plena, DN50 = tamanho PN40 = classe, 1.4408 = material do corpo

TIPO EXTRA

Dimensões DN 100 - 350 NPS 4" - 14" conforme DIN / ASME



- válvulas de mais vias favor checar catálogos 1.2 (3-vias) e 1.3 (4- e 5-vias)

DN	PN	L	L/2	ØD	furação do flange			Øg	b	f	reductor				torque.* [Nm]	valor Kvs [m³/h] / Valor Cv [US.gal/min]														
					Øk	No.	Ø				E	R	H	I		Tipo	F-2 Kv	F-2 Cv	F-3-S Kv	F-3-S Cv	F-3-W Kv	F-3-W Cv								
DIN EN 10921 / 558-1	100	10 - 16	350	175	220	180	8	18	158	20	3	137,5	600	270	365	Q 6500-S	2000	884	1025	533	641	618	717							
		25/40 63	350	430	215	235	250	190	200	22	26	162	24	30																
	150	10 - 16	480	240	285	240	8	22	212	22	3	137,5	600	315	365	Q 6500-S	4500	2079	2412	1299	1507	1455	1688							
		25/40 63	480	550	275	300	345	250	280	26	33	218	28	36																
	200	10 - 16	600	300	340	295	12	22	268	24	3	180	700	355	520	Q 12000-S	6500	3840	4554	2400	2784	2688	3118							
		25 40			360	375	310	320	26	30	278	285	30	34																
	250	10 16	730	365	395	405	350	355	12	22	26	30	33	335	345	32	38	3	180	700	385	520	Q 12000-S	8500	6085	7058	3803	4412	4259	4941
		25 40			425	450	370	385	12	22	26	30	33	335	345	32	38													
	300	10 16	850	425	445	460	400	410	12	16	22	26	370	378	26	28	4	252,5	700	460	600	Q 24000-S	19500	7380	8532	**	**	**	**	
		25 40			485	515	430	450	16	16	30	33	395	410	34	42														
	350	10 16	980	490	505	520	460	470	16	22	26	430	438	26	30	4	252,5	700	495	600	Q 32000-S	25000	10422	12049	**	**	**	**		
		25 40			555	580	490	510	16	22	26	450	465	38	46															
ASME B 16.5 / 16.10	4"	150	350	175	230	190,5	19,1	157,2	24,3	2	137,5	600	270	365	Q 6500-S	2000	884	1025	533	641	618	717								
		300	430	215	255	200	8	22,3	157,2	32,2																				
	6"	150	480	240	280	241,3	8	22,4	215,9	25,9	2	137,5	600	315	365	Q 6500-S	4500	2079	2412	1299	1507	1455	1688							
		300	550	275	320	269,9	12	22,3	215,9	37																				
	8"	150	600	300	345	298,5	8	22,4	269,6	29	2	180	700	355	520	Q 12000-S	6500	3840	4554	2400	2784	2688	3118							
		300	650		380	330,2	12	25,4	269,6	41,7																				
	10"	150	730	365	405	362	12	25,4	323,8	30,6	2	180	700	385	520	Q 12000-S	8500	6085	7058	3803	4412	4259	4941							
		300	775		445	387,4	16	28,4	323,8	48,1																				
	12"	150	850	425	485	431,8	12	25,4	381	32,2	2	252,5	700	460	600	Q 24000-S	19500	7380	8532	**	**	**	**							
		300			520	450,8	16	31,7	381	51,3																				
	14"	150	980	490	535	476,3	12	28,4	412,8	35,4	2	252,5	700	495	600	Q 32000-S	25000	10422	12049	**	**	**	**							
		300			585	514,4	20	31,7	412,8	54,4																				

* incluso margem de segurança de 100%
 ** sob consulta

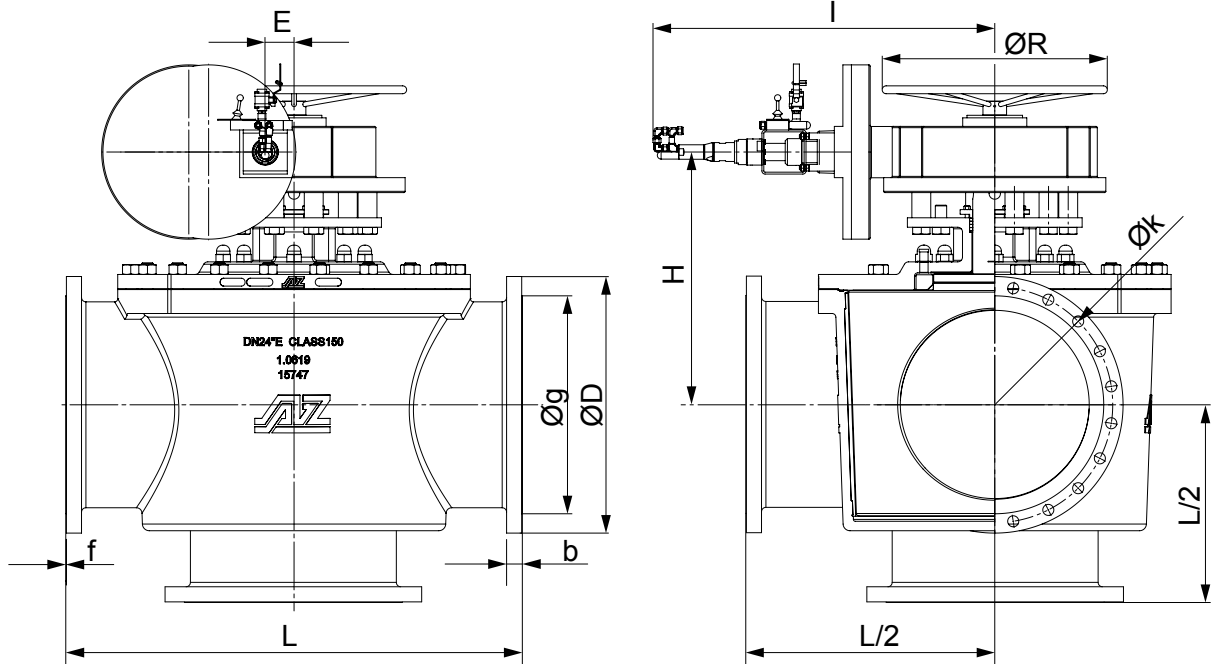
Exemplo de consulta:

F-3-EXTRA-DN150-PN40-1.4408

F = flange, 3 = 3 vias, EXTRA = passagem plena ,
 DN150 = tamanho, PN40 = classe , 1.4408 = material
 de corpo

TIPO EXTRA - FSN (fire safe para atmosfera API 607)

Dimensões DN 400 - 600 NPS 16" - 24" conforme DIN / ASME

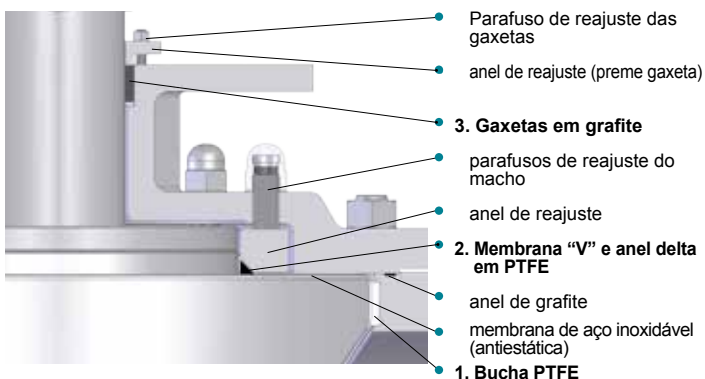


- válvulas multivias ver catálogo 1.2 (3-vias) e 1.3 (4- e 5-vias)

DN	PN	L	L/2	ØD	furação do flange				Øg	b	f	reductor				torque* [Nm]	valor Kvs [m³/h] / valor Cv [US.gal/min]												
					øk	No.	ø					E	R	H	I		Tipo	F-2 Kv	F-2 Cv	F-3-S Kv	F-3-S Cv	F-3-W Kv	F-3-W Cv						
DIN EN 1092/1 / 558-1	400	10	16	1100	550	565	580	515	525	16	26	30	482	490	26	32	4	252,5	700	535	600	Q 32000-S	29000	13380	15468	**	**	**	**
		25	40	620	660	550	585	36	39	505	535	40	50	4	252,5	700	620	600	Q 50000-S	31000	16982	19633	**	**	**	**			
	450	10	16	1200	600	615	640	565	585	20	26	30	532	550	28	36	4	252,5	700	620	600	Q 50000-S	31000	16982	19633	**	**	**	**
		25	40	670	685	600	610	36	39	555	560	46	57	4	291,5	700	640	740	Q 50000-S	33000	20780	24024	**	**	**	**			
	500	10	16	1250	625	670	715	620	650	20	26	33	585	610	28	38	4	291,5	700	640	740	Q 50000-S	33000	20780	24024	**	**	**	**
		25	40	730	755	660	670	36	42	615	615	48	57	5	**	**	**	**	**	**	**	**	30450	35203	**	**	**	**	
600	10	16	1450	725	780	840	725	770	20	30	36	685	725	30	47	5	**	**	**	**	**	**	30450	35203	**	**	**	**	
	25	40	845	890	770	795	39	48	720	735	58	72	5	**	**	**	**	**	**	**	**	**	30450	35203	**	**	**	**	
ASME B 16.5 / 16.10	16"	150	838	550	595	539,8	16	28,4	469,9	37	2	252,5	700	535	600	Q 32000-S	29000	13380	15468	**	**	**	**						
		300	650	571,5	20	35	469,9	57,6	2	252,5	700	620	600	Q 50000-S	31000	16982	19633	**	**	**	**								
	18"	150	1200	600	636	577,9	16	31,8	533,4	40,1	2	252,5	700	620	600	Q 50000-S	31000	16982	19633	**	**	**	**						
		300	710	628,6	24	35	533,4	60,8	2	291,5	700	640	740	Q 50000-S	33000	20780	24024	**	**	**	**								
	20"	150	991	625	700	635	20	31,8	584,2	43,3	2	291,5	700	640	740	Q 50000-S	33000	20780	24024	**	**	**	**						
		300	775	685,8	24	35	584,2	64	2	**	**	**	**	**	**	**	30450	35203	**	**	**	**							
24"	150	1450	725	815	749,3	20	35,1	692,2	48,1	2	**	**	**	**	**	**	30450	35203	**	**	**	**							
	300	915	812,8	24	41,1	692,2	70,3	2	**	**	**	**	**	**	**	**	30450	35203	**	**	**	**							

* incluso 100% de margem de segurança para atuador
** sob consulta

vedação tripla tipo FSN (Fire Safe conforme API 607) de DN400 / 16"



- 1. Vedação primária:**
bucha PTFE
- 2. vedação secundária:**
Membrana "V" e anel Delta em PTFE
- 3. vedação terciária:**
triplo engaxetamento em grafite

1. Bucha PTFE

TIPO AIR GEAR

NOVO

Atuador Pneumático Rotativo 90°/180°/270°/360° para válvulas de alto torque

Possibilidades de operação



AZ-AIRGEAR operado manualmente
por válvula direcional 5/2 vias



AZ-AIRGEAR- operado
automaticamente por
válvula solenóide 5/2 vias



botão de emergência



- Construção compacta
- Torque máximo disponível = 150.000 Nm
- Dupla ação/Simples Ação
- Operação manual
- Economia de automação
- Posições variáveis 0° - 360°
- (opcional com stopper)
- Menor espaço e menor peso que atuadores tradicionais
- A prova de explosão (cert. ATEX)
- Velocidade ajustável

Tipo	torque [Nm]	pressão de ar [bar]	t/90° [sec]	T. Atuador [Nm.]	força
8000-66	≤ 8.000	4,5 (norm)	38	5.940	100 %
15000-66	≤ 15.000	4,5 (norm)	66	10.260	100 %
30000-66	≤ 30.000	4,5 (norm)	132	20.790	100 %
60000-66	≤ 60.000	4,5 (norm)	132	35.505	100 %
80000-66	≤ 80.000	4,5 (norm)	252	20.790	100 %
125000-66	≤ 125.000	4,5 (norm)	540	89.235	100 %



AZ-Armaturen do Brasil Ltda
Av. Osvaldo Berto, 600
13255-405 Itatiba-SP Brasil
Tel.: +55 11 4524 9950
Fax: +55 11 4524-995
az@az-armaturen.com.br
www.az-armaturen.com.br