

## TIPO SAVA

Dispositivo especial para comutação de válvulas de segurança

DN 25E - 500E / PN 10 - 40

NPS 1"E - 20"E / classe 150 - 300



10.3

- Fluxo pleno com seção transversal circular
- A vedação não tem contato com o fluido (após operação)
- Alta capacidade de estanqueidade conforme API598
- Segurança total para os operadores e meio ambiente
- Coeficiente de vazão garantido durante toda a operação
- Não há possibilidade de erro operacional
- Retorno seguro do "volume residual"
- Combinações econômicas (sem reduções)
- Aprovação TÜV

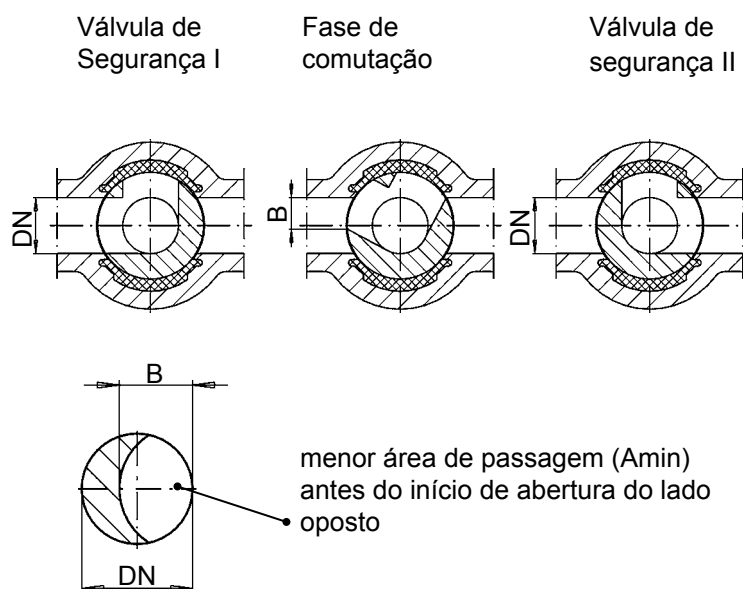
# TIPO SAVA

## Características Construtivas

A válvula macho de 3 vias com passagem plena do tipo "F3-Extra", amplamente aplicada no mercado, foi utilizada para o desenvolvimento do dispositivo de comutação para válvulas de segurança "SAVA", o qual é o resultado de uma cooperação técnica entre a AZ, uma grande empresa química e TÜV.

O princípio básico do dispositivo de segurança consiste de que uma seção transversal mínima ( $A_{min}$ ) está garantida durante a fase de comutação entre a válvula de segurança 1 e a válvula de segurança 2. Esta área de passagem garante o coeficiente de vazão mínimo do sistema e com isso a segurança do vaso de pressão.

### Princípio da válvula de Comutação



### Dispositivo de comutação "SAVA" sem retorno

#### Dispositivo de comutação flangeado



#### Exemplo para consulta:

**SAVA-F-3-S-Extra-1.4408-DN50-PN63**

F = flange, 3 = três vias, S = vertical, Extra = passagem plena 1.4408 = material do corpo, DN50 = tamanho PN63 = classe

#### Dispositivo de comutação com rosca interna ou externa



#### Exemplo para consulta:

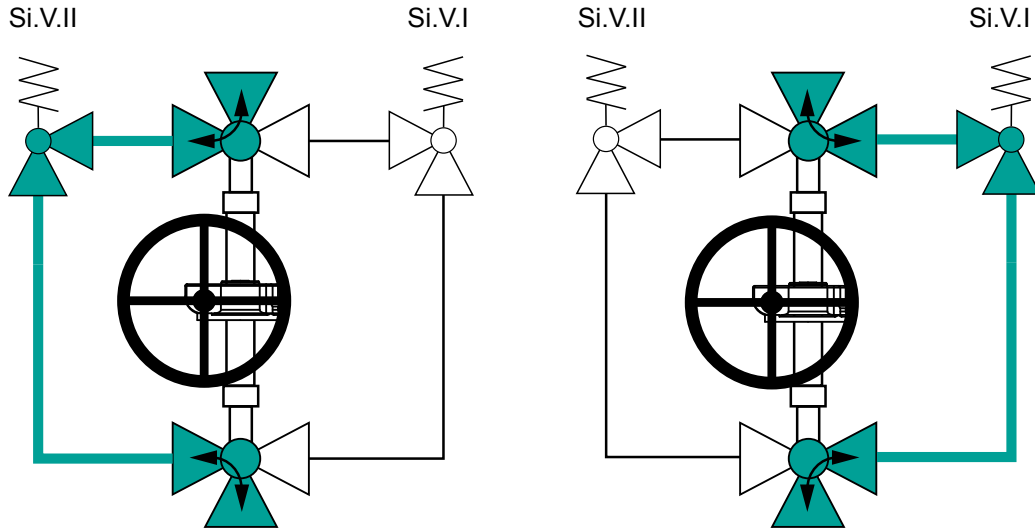
**SAVA-IG-3-S-Extra-1.4408-3/4"-PN40**

IG = conexão fêmea, 3 = três vias, S = vertical, Extra = passagem plena, 1.4408 = material corpo, 3/4" = tamanho, PN40 = classe

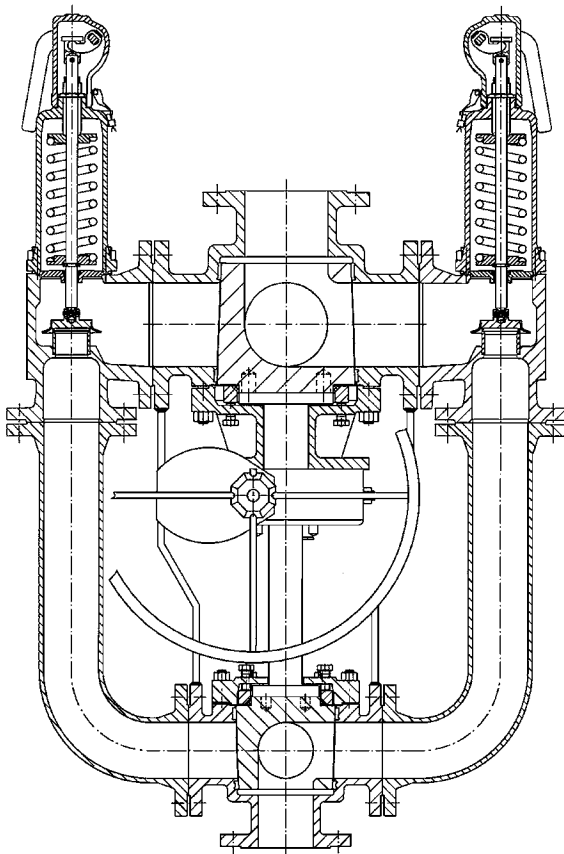
# TIPO SAVA

## Operação

### Princípio de funcionamento do dispositivo de comutação SAVA



### Dispositivo de comutação Sava com retorno (figura 4)



#### Exemplo para consulta:

**SAVA-UK-F-3-S- Extra-1.4408-DN 80-PN63-Inlet  
F-3-W-Extra-1.4408-DN100-PN40-Outlet**

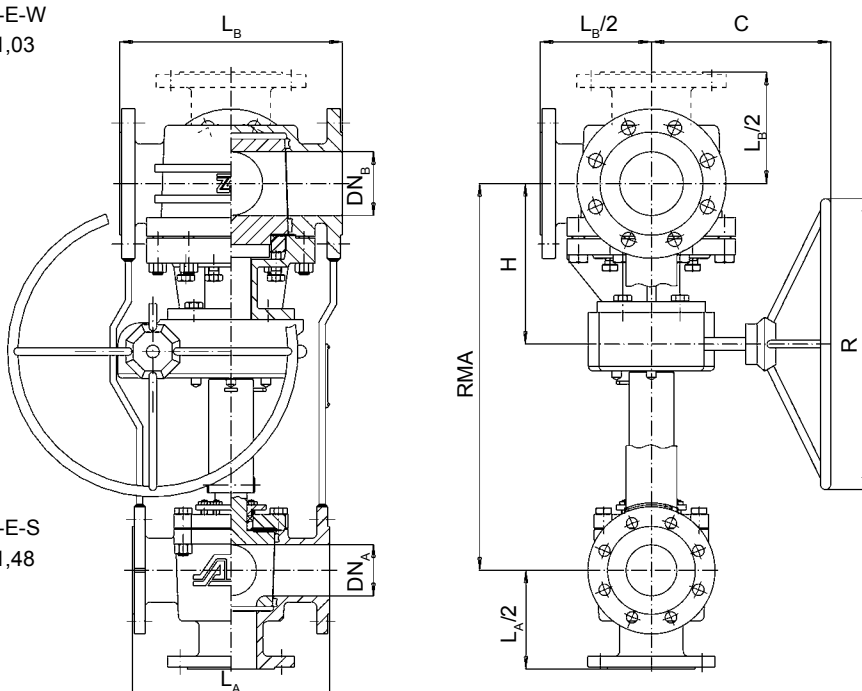
F = flange, 3 = tres vias, S = vertical, W = horizontal, Extra= passagem plena, 1.4408 =material do corpo, DN80 = tamanho, PN63 = classe

# TIPO SAVA

Dimensões de DN 25 - 300 NPS 1" - 12" conforme DIN / ASME

F-3-E-W  
 $\zeta = 1,03$

F-3-E-S  
 $\zeta = 1,48$



Classe 150 <sup>3)</sup> (valor $\zeta$ -medida)	DN <sub>A</sub>	DN <sub>B</sub>	A <sub>min</sub>	RMA <sub>min</sub> <sup>1)</sup>	C	H	LA <sup>3)</sup>	L <sub>A</sub> /2	L <sub>B</sub> <sup>5)</sup>	L <sub>B</sub> /2	R	
1"	1"	25 <sup>4)</sup>	25 <sup>4)</sup>	225	280	170	135	160	80	160	80	200
	2"	25	50	225	360	230	205	160	80	230	115	350
1 1/2"	1 1/2"	40	40	708	360	230	195	200	100	200	100	350
	2"	40	50	708	370	230	205	200	100	230	115	350
	3"	40	80	708	450	280	275	200	100	310	155	457
2"	2"	50	50	1296	420	230	205	230	115	230	115	350
	3"	50	80	1296	450	280	275	230	115	310	155	457
3"	3"	80	80	3754	500	280	275	310	155	310	155	457
	4"	80	100	3754	480	330	265	310	155	350	175	457
4"K	4"K	100	100	5184	500	365	265	350	175	350	175	457
4"	6"	100	150	5184	500	415	310	350	175	480	240	610
6"	6"	150	150	14386	580	425	330	480	240	480	240	610
	8"	150	200	14386	750	425	350	480	240	600	300	610
8"	8"	200	200	25833	660	455	350	600	300	600	300	610
	10"	200	250	25833	700	455	385	600	300	730	365	610
10"	10"	250	250	42102	720	590	385	730	365	730	365	610
	12"	250 <sup>2)</sup>	300 <sup>2)</sup>	42102	---	---	---	730	365	850	425	---
12"	12"	300 <sup>2)</sup>	300 <sup>2)</sup>	---	---	---	---	850	425	850	425	---

<sup>1)</sup> Disponível com maior distância entre centros (RMA)

<sup>2)</sup> Tamanhos sob consulta

<sup>3)</sup> ASME 300 sob consulta

<sup>4)</sup> também disponível com alavanca T

<sup>5)</sup> comprimento (FF) conforme DIN 3202/EN 558-1

**Materiais padrão** (Outros materiais sob consulta):

Corpo / Macho  
GS-C25 / 1.4408  
1.4408 / 1.4408  
1.4308 / 1.4308

**Flanges conforme ASME300 e ASME600 sob consulta.**

PN10 a PN40 disponíveis, pressões maiores sob consulta.



**AZ-Armaturen do Brasil Ltda**  
Av. Osvaldo Berto, 600  
13255-405 Itatiba-SP Brasil  
Tel.: +55 11 4524 9950  
Fax: +55 11 4524-9955  
az@az-armaturen.com.br  
www.az-armaturen.com.br