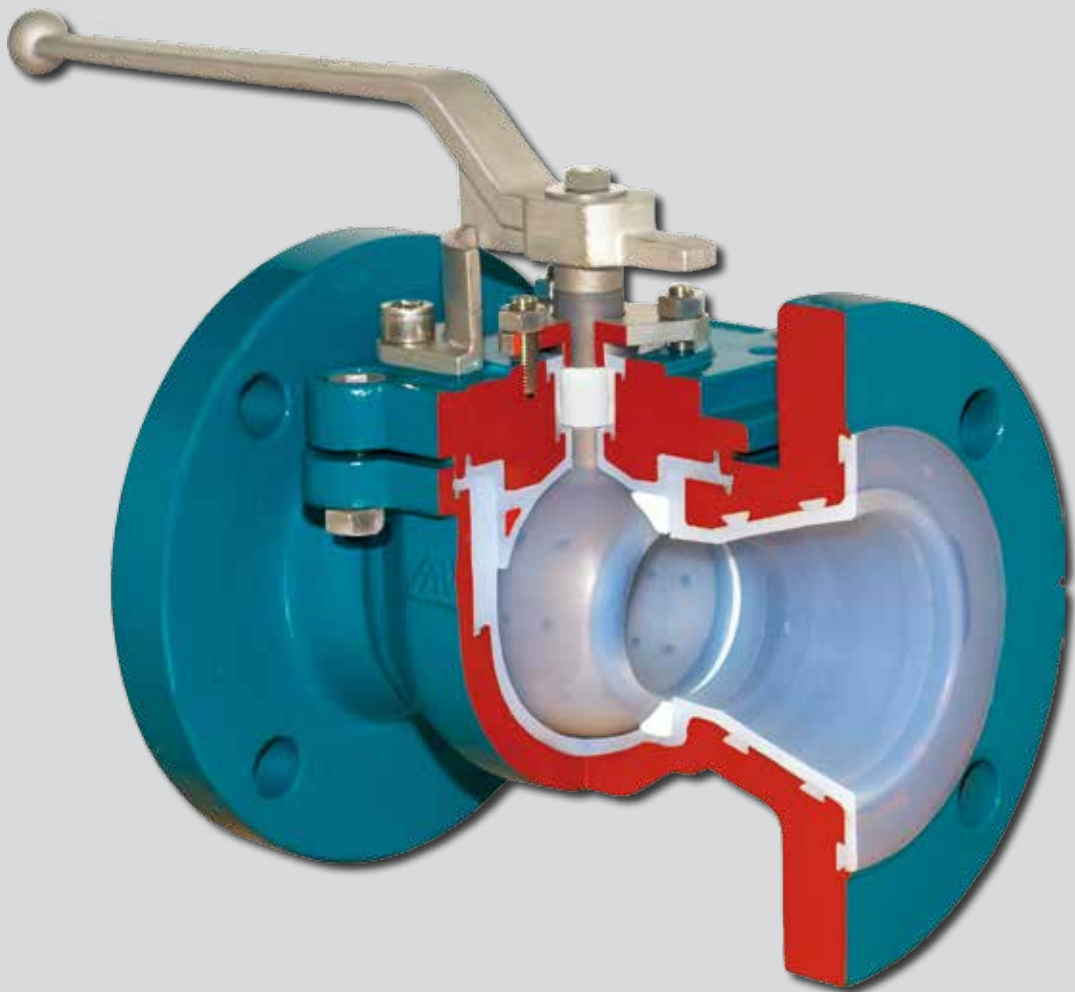


TIPO MONOBLOC

Válvula Esfera Revestida em Teflon

DN 15 - 200 / PN 10 - 25

NPS ½" - 8" / classe 150

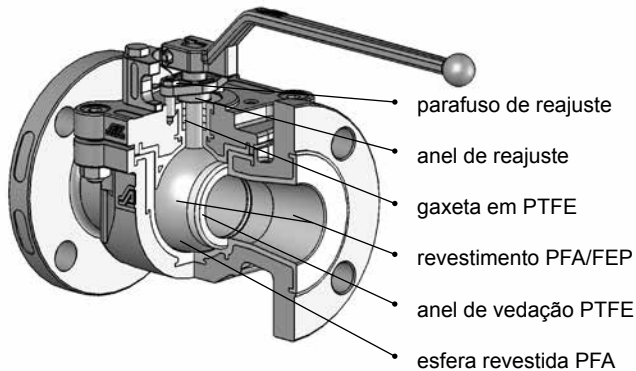


3.1

- Corpo monobloco fundido
- Construção Top Entry, facilita manutenção
- Espaço morto minimizado
- Automação econômica devido ao baixo torque
- Montagem de atuador conforme DIN/ISO 5211
- Esfera e haste monobloco- alta robustez livre de emissões
- Alta resistência a ataque químico
- Mínimo de 3 mm no revestimento em FEP/PFA
- Face a face conforme DIN ou ASME

TIPO MONOBLOC

Características de Execução



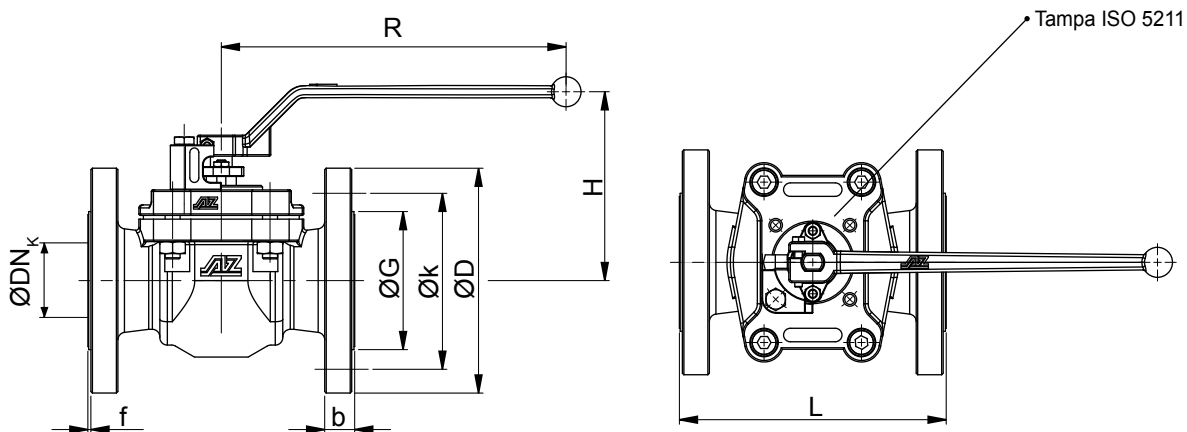
- corpo monobloco fundido
- Construção tipo "Top Entry" facilita a troca das vedações
- espaço morto minimizado
- automação econômica devido ao baixo torque
- montagem do atuador conforme DIN/ISO 5211
- esfera e haste monobloco - alta robustez livre - de emissões
- alta resistência a ataque químico
- mínimo de 3 mm no revestimento em FEP/PFA
- face a face conforme DIN ou ASME

Materiais:

Corpo: EN-GJS-400-18 (GGG 40.3) / ASTM A395 / A 536, 1.0619 (GS-C 25) / ASTM A216 WCB, 1.1138 / ASTM A352LCB (GS21MN5), 1.4408 / ASTM A351 CF8M Esfera: 1.4408 / ASTM A351 CF8M

Revestimento corpo: FEP, PFA, PFA-condutivo, PVDF. Revestimento Esfera: PFA, PFA-condutivo, PVDF.

A AZ não utiliza polímeros reciclados ou similares, apenas materiais virgens são utilizados, o que garante maior resistência química e confiabilidade. Outros materiais para o corpo e revestimento sob consulta.



	DN	ØDN _k	PN	L	øD	øG	furação do flange			b	f	R	H	ISO 5211 tampa	haste [mm]	torque.[Nm] Δp=10bar*	Peso [Kg]
							øk	No.	ø								
DIN EN 10921 / 558-1	50	40	10-16	230	165	102	125	4	18	20	3	170	128	F07	11	45	**
	80	50	10-16	310	200	138	160	8	18	24	3	230	143	F10	14	50	**
	100	80	10-16	350	220	158	180	8	18	20	3	320	174	F12	19	120	**
	150	100	10-16	350	285	212	240	8	22	22	3	420	200	F14	22	120	**
	200	150	10-16	457	340	268	295	8-12	22	24	3	530	250	F16	27	160	**
ASME B 16.5 / 16.10	NPS	ØDN _k	Classe	L	øD	øG	furação do flange øk	No.	ø	b	f	R	H	ISO 5211 tampa	haste [mm]	torque.[Nm] Δp=10bar*	peso [Kg]
	2"	40	150	178	152,4	91,9	120,7	4	19,1	19,1	1,6	170	128	F07	11	45	**
	3"	50	150	203	190,5	127	152,4	4	19,1	23,9	1,6	230	143	F10	14	50	**
	4"	80	150	229	228,6	157,2	190,5	8	19,1	23,9	1,6	320	174	F12	19	120	**
	6"	100	150	267	279,4	215,9	241,3	8	22,4	25,4	1,6	420	200	F14	22	120	**
8"	150	150	292	342,9	269,7	298,5	8	22,4	29,4	2,5	530	250	F16	27	160	**	

*) para automação utilizar fator de segurança de 40%

**) sob consulta

Exemplo para consulta: F-2-Monobloc-DN50-PN40-GGG40.3-PFA/PFA F= flange, 2= duas vias Monobloco= válvula esfera DN50 = tamanho, PN40= classe, GGG40.3= mat. do corpo PFA/FEP= material de revestimento do corpo/esfera



AZ-Armaturen do Brasil Ltda
 Av. Osvaldo Berto, 600
 13255-405 Itatiba-SP Brasil
 Tel.: +55 11 4524 9950
 Fax: +55 11 4524-9955
 az@az-armaturen.com.br
 www.az-armaturen.com.br