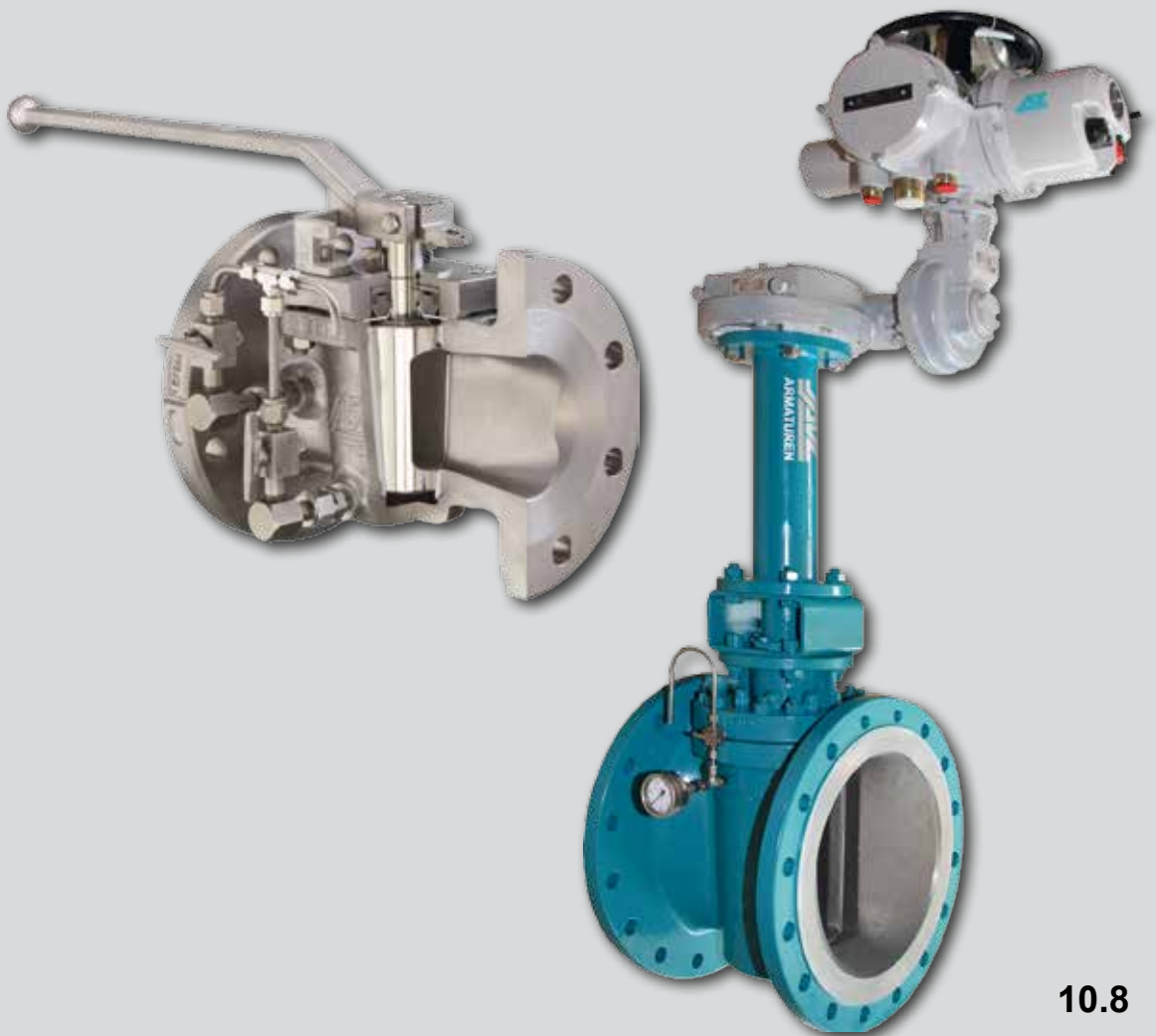


TIPO DBI

Válvula Macho de Duplo Bloqueio
com Dreno para Inspeção e Alívio



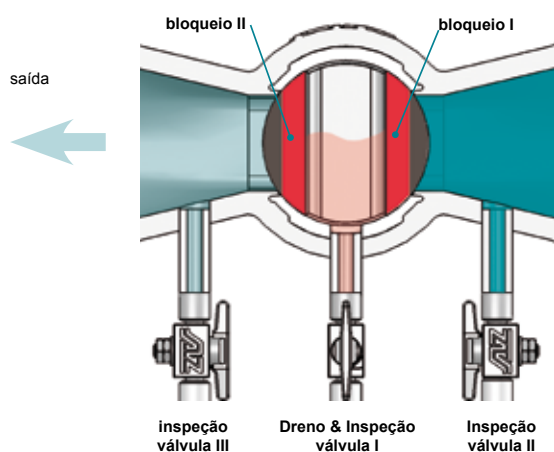
10.8

- Extensas superfícies de vedação garantem a estanqueidade
- Substitui os “spools” com duas válvulas - menor custo
- Recomendada para aplicações críticas
- Longa durabilidade com possibilidade de reajuste da vedação
- Várias possibilidades de montagem das válvulas de inspeção
- Alternativa às válvulas de “sapata retrátil”
- Vedação Firesafe conforme API 607/ ISO 10497 (atmosfera)
- Certificação TA - Luft - livre de emissões fugitivas

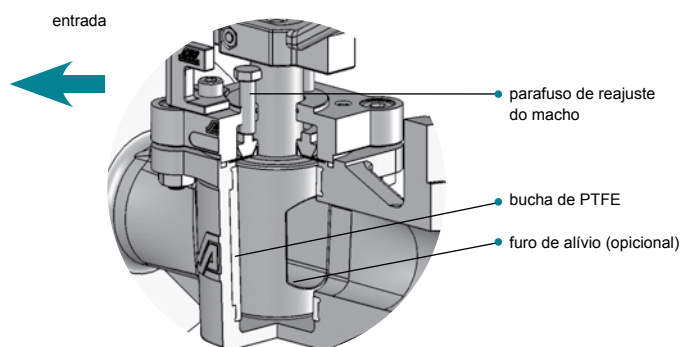
TIPO DBI (duplo bloqueio & dreno para inspeção)

Características técnicas

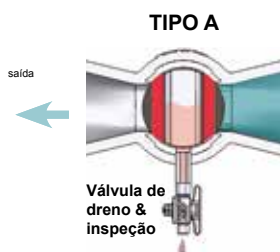
- As válvulas macho AZ com sede em PTFE podem substituir os tradicionais “spools”, que contém 2 válvulas de bloqueio e um ponto entre ambas para inspeção.
- Além disso as válvulas AZ quando aplicadas em processos críticos e em especial com particulados, possuem uma durabilidade muito superior às válvulas com sapata retrátil.



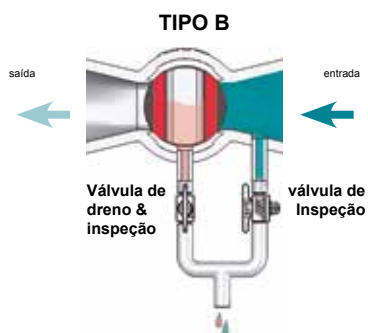
Reajuste do macho



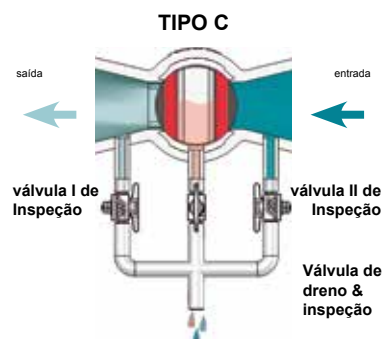
Opções



- **Válvula de dreno & inspeção** para teste de estanqueidade após o fechamento da válvula



- **Válvula de dreno & inspeção** para teste de estanqueidade após o fechamento da válvula
- **válvula de inspeção** para inspecionar o lado montante da válvula



- **Válvula de dreno & inspeção** para teste de estanqueidade após o fechamento da válvula
- **válvula I de inspeção** para inspecionar o lado jusante da válvula
- **válvula II de inspeção** para inspecionar o lado montante da válvula

Acessórios

- Manômetro
- Válvula de alívio (automático)
- Sistemas de trava
- Indicador de posição
- Soluções customizadas

As válvulas macho tipo **DBI** são construídas conforme DIN / ASME



AZ-Armaturen do Brasil Ltda
Av. Osvaldo Berto, 600
13.255-405 Itatiba SP, Brasil
Tel.: (55) 11 - 4524-9950
Fax.: (55) 11 - 4524-9955
az@az-armaturen.com.br
www.az-armaturen.com.br